

# ATLANTIC

Schmelztiegel Christoph Goebel GmbH

## Grafit-Schmelztiegel

Form A für Metallguß

GRAPHITE CRUCIBLES  
shape A for metal casting

CREUSSETS EN GRAPHITE  
forme A pour la fonte de métaux

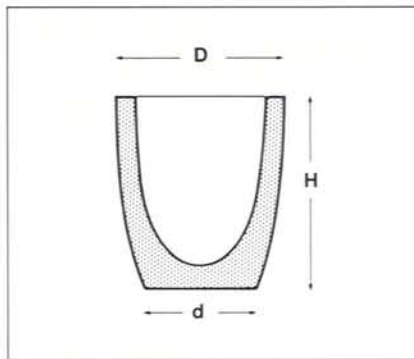
CRISOLES DE GRAFITO  
forma A para la fundición de metales

Type = Inhalt in kg geschmolzenem Kupfer

Type = Capacity in kg molten copper

Type = Capacité en kg de cuivre fondu

Type = Contenido en kg de cobre fundido



Art. Nr.	Type A	H mm	D mm	d mm	Gewicht Weight Poids Peso kg	Preis Price Prix Precio DM/Stck. pc.	Art. Nr.	Type A	H mm	D mm	d mm	Gewicht Weight Poids Peso kg	Preis Price Prix Precio DM/Stck. pc.
23406	6/0	29	25	19	0,014		23035	35	300	240	170	7,75	
23405	5/0	40	34	27	0,040		23040	40	310	260	190	8,75	
23404	4/0	51	41	29	0,054		23050	50	330	270	195	11,00	
23403	3/0	54	48	32	0,104		23060	60	345	285	200	12,00	
23402	2/0	59	54	37	0,082		23070	70	360	295	205	14,00	
23401	1/0	70	60	41	0,158		23080	80	375	305	215	16,00	
23000	1/2	85	74	46	0,27		23090	90	380	315	225	17,00	
23001	1	90	90	55	0,50		23100	100	400	325	230	19,00	
23002	2	110	102	60	0,63		23120	120	410	345	245	21,00	
23003	3	130	115	75	1,05		23150	150	450	370	260	28,00	
23004	4	140	115	75	1,15		23200	200	500	400	285	35,00	
23005	5	150	125	85	1,25		23250	250	515	420	300	41,00	
23006	6	165	130	90	1,45		23300	300	540	440	315	45,00	
23008	8	180	155	110	1,82		23350	350	590	475	330	50,00	
23010	10	200	160	115	2,50		23400	400	600	500	340	65,00	
23012	12	210	170	120	3,00		23500	500	650	510	350	72,00	
23016	16	230	185	125	3,75		23600	600	680	530	380	85,00	
23020	20	255	200	140	5,00		23800	800	800	560	380	110,00	
23025	25	260	220	150	6,00		23910	1000	820	635	420	125,00	
23030	30	290	230	160	7,00		23911	1100	890	650	475	145,00	

Andere Größen, SiC-, Induktions- und Schleudergußtiegel auf Anfrage. Other sizes, SiC-, Induction- and Centrifugal casting crucibles by request.

Autres types, Creusets SiC et Creusets pour induction et centrifuge sur commande. Otros tamaños, crisoles SiC, de inducción y de fundición centrífuga a pedido.

## Grafit-Rührstäbe

Graphite Stirring-Sticks, Agitateurs en graphite, Barras de grafito para agitar

Art. Nr.	L/D mm	Gewicht Weight Poids Peso g	Preis Price Prix Precio DM/Stück, pc.
20425	250/25	200	
20420	250/20	155	
20415	250/15	90	
20410	250/10	32	

Grafitdeckel auf Anfrage, Graphite Covers by request.

Couvercles en graphite sur commande, tapaderas de grafito a pedido.

